

	KWP	KWP-L	KTS	KTM	WKP
Käyttötarkoitus	■	■	■	■	■
Palonkesto	■	■	■	■	■
Paloluokka	■	■	■	■	■
Asennuskohde	■ / -	- / ■	■ / -	■ / -	■ / ■
Osastoiva rakennusosa	■	■	■	■	■
- Palonkestoluokan minimi	■	■	■	■	■
- seinämävahvuus	■	■	■	■	■
Palopeltien mitat	200-1500	200-800	160-630	100-250	200-1200
	200-1000	200-500	375-475	150-507	215-815
	350-600	350-536	160-630	100-250	200-1200
	1.5m ²	0.4m ²	375-475	150-507	215-815
			0.31m ²	0.05m ²	1.0m ²

Cut-off palopellit on tarkoitettu yleisilmanvaihtojärjestelmiin

Sulkupellit on tarkoitettu savunhallintajärjestelmiin

Palopellit on tarkoitettu sekalaisen käytön ilmanvaihtojärjestelmiin

EI, 90 / EI, 120

EI 120 (V_e h_o i ↔ o) S EI 120 (V_e i ↔ o) S

EI 120 (V_{ew} i ↔ o) S 1500C₁₀₀₀₀ AA_{multi}

Katot

Seinät

Ryhmissäennukset

Betoni [mm]

Tilimuuraus [mm]

Kevybetoniseinä [mm]

Kipsilevy teräskehyksissä [mm]

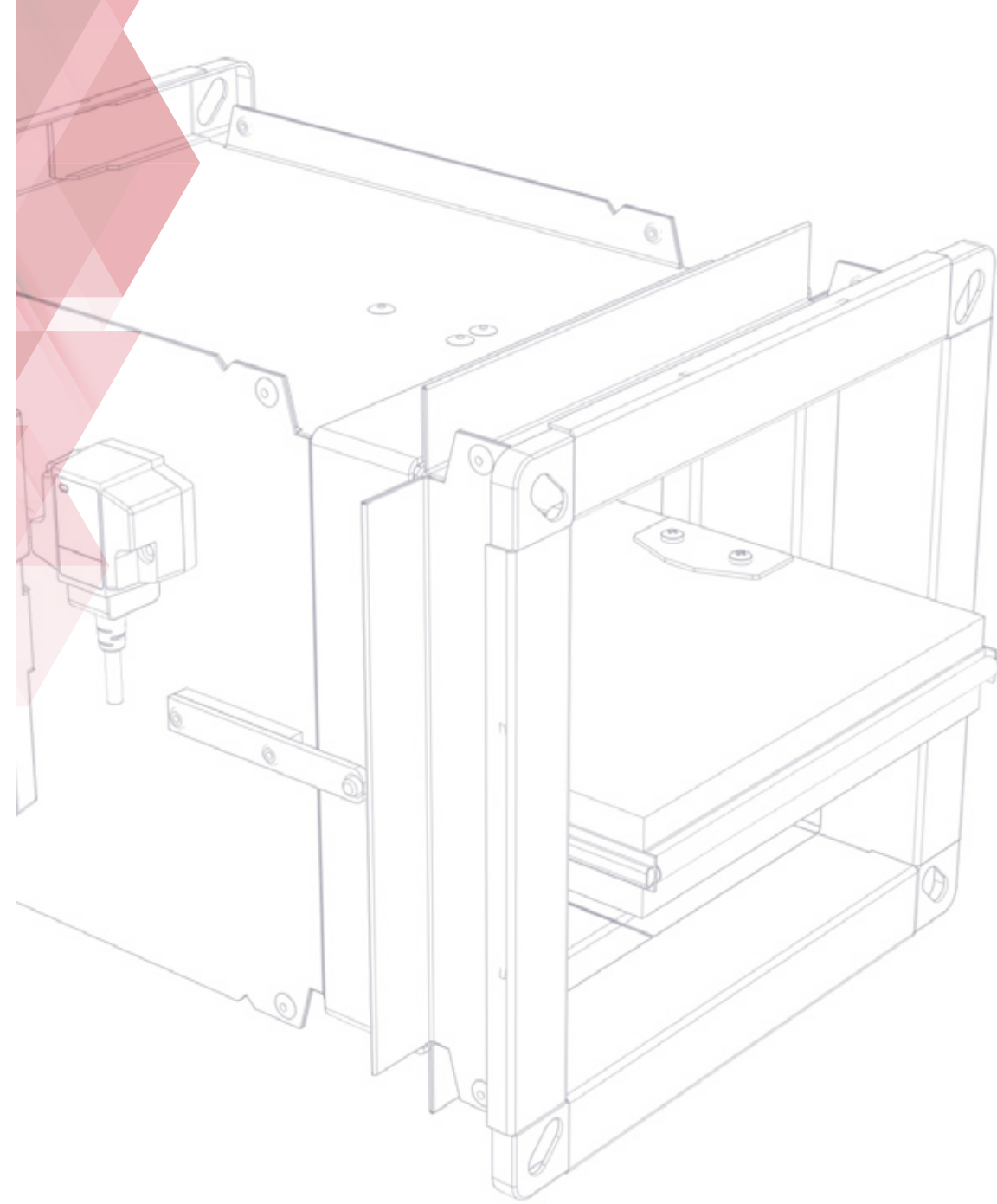
Leveys [mm]

Korkeus [mm]

Halkaisija [mm]

Pituus [mm]

Maksimi pinta-ala [mm]

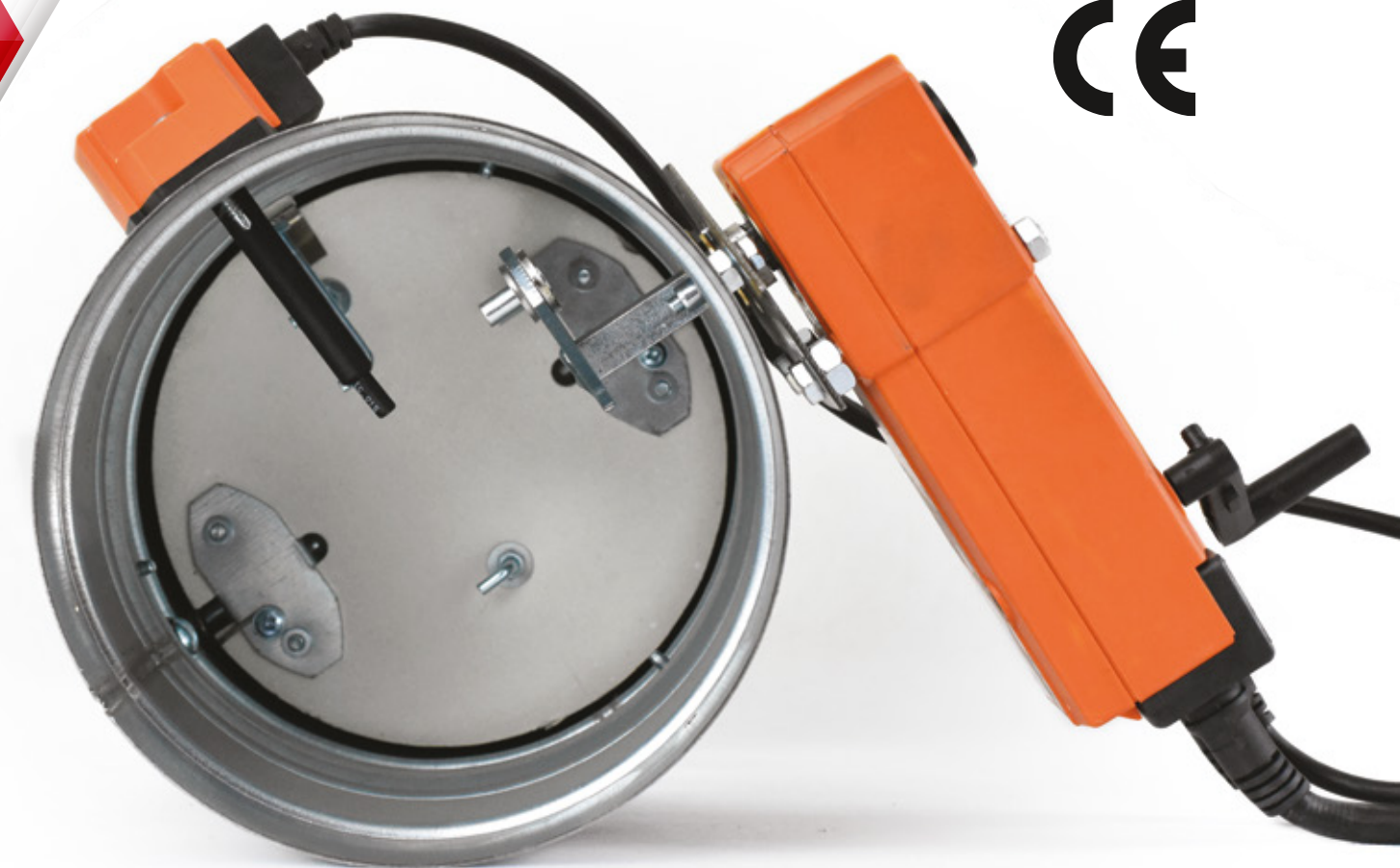


Smay Sp z o. o. (LLC)

Cieplownicza St. 29
31-587 Kraków
tel +48 12 378 18 00
info@smay.eu
www.smay.pl



PALOPELLIT



PALOPELLIT

SMAY:n palonsuojusratkaisut ovat tulos tarkasti mietitystä konseptista, joka on syntynyt parhaasta insinööriosaamisesta yhdistettynä runsaaseen palonsuojelualan suunnittelijoilta, investoijilta ja käyttäjiltä kerättyyn informaatioon.

Vahvistetun rakenteensa sekä innovatiivisten ratkaisujensa takia sallivat KWP-sarjan palopellit jatkuvan toimintatestauksen taataksien operatiivisen luotettavuuden tulipalon sattuessa sekä jokapäiväisessä käytössä - tilojen ilmastointisäädössä.



KWP-LS KWP-LE

Cut-off palopellit on tarkoitettu yleisilmanvaihtoon, normaalisti auki.

KWP-LS: Lämpösulake, jousitoiminen, itselaukaisu lämpötilassa 70°C.

KWP-LE: Jousipalautteisella toimilaitteella. Itselaukaisu lämpösulakkeella lämpötilassa 72°C tai laukaisu automaattisen hälytysjärjestelmän kautta. Kauko-ohjattavissa.

EI 120 (v_e h₀ i ↔ o) S

Seinät

Leveys 200 - 800 [mm]
Korkeus 200 - 500 [mm]
Pituus 350 - 536 [mm]
Maksimi pinta-ala: 0,4m²



KWP-O-S

Cut-off palopellit on tarkoitettu yleisilmanvaihtoon, normaalisti auki.

Lämpösulake, jousitoiminen, itselaukaisu lämpötilassa 70°C.

EI 120 (v_e h₀ i ↔ o) S

Katot
Seinät
Ryhmäasennukset

Leveys 200 - 1500 [mm]
Korkeus 200 - 1000 [mm]
Pituus L=350 [mm]
Maksimi pinta-ala: 1m²



KWP-O-E

Cut-off palopellit on tarkoitettu yleisilmanvaihtoon, normaalisti auki.

Jousipalautteisella toimilaitteella. Itselaukaisu lämpösulakkeella lämpötilassa 72°C tai laukaisu automaattisen hälytysjärjestelmän kautta. Kauko-ohjattavissa.

EI 120 (v_e h₀ i ↔ o) S

Katot
Seinät
Ryhmäasennukset

Leveys 200 - 1500 [mm]
Korkeus 200 - 1000 [mm]
Pituus L=350 [mm]
Maksimi pinta-ala: 1,5m²



KWP-O-E-EX

Cut-off palopellit on tarkoitettu yleisilmanvaihtoon, normaalisti auki. Tarkoitettu luokan 1, 2, 21 tai 22 räjähdysvaarallisiin tiloihin.

Jousipalautteisella, räjähdysuojatulla toimilaitteella. Itselaukaisu lämpösulakkeella lämpötilassa 72°C tai laukaisu automaattisen hälytysjärjestelmän kautta. Mahdollisuus kauko-ohjattavaan jälleenavaukseen.

EI 120 (v_e h₀ i ↔ o) S

Katot
Seinät
Ryhmäasennukset

Leveys 200 - 1500 [mm]
Korkeus 200 - 1000 [mm]
Pituus L=350 [mm]
Maksimi pinta-ala: 1,5m²



KTS-O-S

Cut-off palopellit on tarkoitettu yleisilmanvaihtoon, normaalisti auki.

Lämpösulake, jousitoiminen, itselaukaisu lämpötilassa 70°C.

EI 120 (v_e h₀ i ↔ o) S

Katot
Seinät

Halkaisija 160 - 630 [mm]
Pituus L=375 [mm]
Maksimi pinta-ala: 0,31m²



KTS-O-E

Cut-off palopellit on tarkoitettu yleisilmanvaihtoon, normaalisti auki.

Jousipalautteisella toimilaitteella. Itselaukaisu lämpösulakkeella lämpötilassa 72°C tai laukaisu automaattisen hälytysjärjestelmän kautta. Kauko-ohjattavissa.

EI 120 (v_e h₀ i ↔ o) S

Katot
Seinät

Halkaisija 160 - 630 [mm]
Pituus L=375 [mm]
Maksimi pinta-ala: 0,31m²



KTM

Cut-off palopellit on tarkoitettu yleisilmanvaihtoon, normaalisti auki.

Lämpösulake, jousitoiminen, itselaukaisu lämpötilassa 70°C.

EI 120 (v_e h₀ i ↔ o) S

Katot
Seinät

Halkaisija 100 - 250 [mm]
Pituus L=150 [mm]
Maksimi pinta-ala: 0,05m²



KTM-E

Cut-off palopellit on tarkoitettu yleisilmanvaihtoon, normaalisti auki.

Jousipalautteisella toimilaitteella. Itselaukaisu lämpösulakkeella lämpötilassa 72°C tai laukaisu automaattisen hälytysjärjestelmän kautta. Kauko-ohjattavissa.

EI 120 (v_e h₀ i ↔ o) S

Katot
Seinät

Halkaisija 100 - 250 [mm]
Pituus L=262 [mm]
Maksimi pinta-ala: 0,05m²



WKP

Savunhallintapeltiä käytetään savunhallintajärjestelmissä sulku- tai korvausilmapeltinä.

Sähköinen toimilaitte laukaisuna :
WKP-E: lämpöelektrinen (72°C),
WKP-T: lämpölaukaisulaite (70°C),
WKP-P: ilman lämpösulaketta

EI, 90 / EI₂ 120

Seinät

Leveys 200 - 1200 [mm]
Korkeus 215 - 815 [mm]
Pituus L=125 [mm]
Maksimi pinta-ala: 1,0m²



KWP-P-E

Savunhallintapellit

Toimilaitte molempiin suuntiin säätävä, toimii virtapussilla, ilman lämpösulaketta.

EI 120 (v_{ew} i ↔ o) S 1500C₁₀₀₀₀ AA_{multi}

Seinät, ryhmäasennukset

Leveys 200 - 1500 [mm]
Korkeus 200 - 1000 [mm]
Pituus L=350 [mm]
Maksimi pinta-ala: 1,5m²



KWP-O-S-EX

Cut-off palopellit on tarkoitettu yleisilmanvaihtoon, normaalisti auki. Tarkoitettu luokan 1, 2, 21 tai 22 räjähdysvaarallisiin tiloihin.

Lämpösulake, jousitoiminen, itselaukaisu lämpötilassa 70°C.

EI 120 (v_e h₀ i ↔ o) S

Katot, seinät, ryhmäasennukset

Leveys 200 - 1500 [mm]
Korkeus 200 - 1000 [mm]
Pituus L=350 [mm]
Maksimi pinta-ala: 1m²