

KTQ-O -tyypin paloventtiili
nopeaan asennukseen

TM **SMAY**

Smay
Systemy
Wentylacji

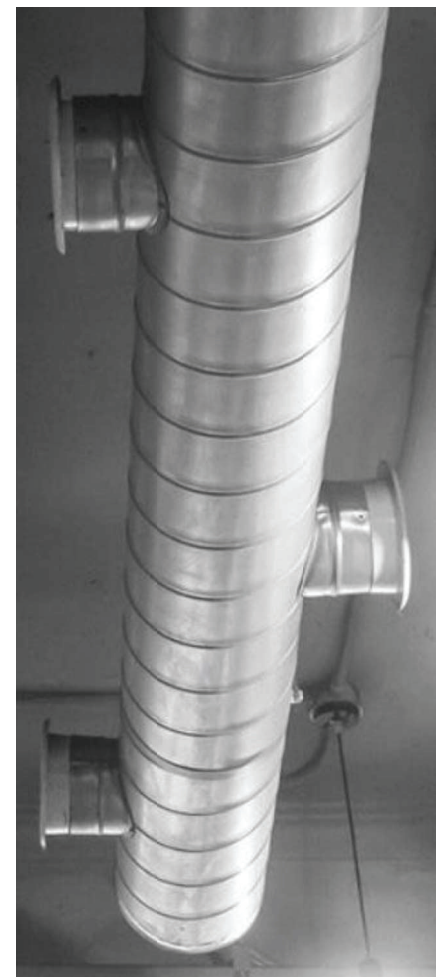
Bezpieczeństwo
wentylacyjne jutra.
Dzisiaj.

PERUSKÄYTTÖ

KTQ-O -tyypin paloventtiilit on suunniteltu asennettaviksi tuuletusjärjestelmän kanavassa paikkaan, jossa kanava läpäisee rakennuksessa enintään paloluokan EI120 väliseinän. Näitä venttiilejä voi KTM-O -tyypin paloventtiilien tapaan käyttää periaatteessa millaisessa tahansa rakennuksessa, mutta erityisten ominaisuuksiensa ansiosta ne sopivat poikkeuksellisen hyvin käytettäväksi seuraavissa sovelluksissa:

- 1) kun tuuletuskanavan sisukseen ei ole pääsyä,
- 2) kun tuuletuskanava on välittömästi seinän takana ja/tai
- 3) kun asennuksella on kiire.

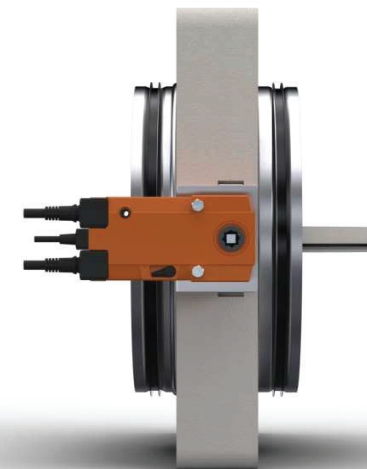
KTQ-O -tyypin paloventtiilit on suunniteltu nopeasti asennettaviksi, mikä muodostuu asiakkaille yhä tärkeämmäksi kasvavien työvoimakustannusten ja ammattihenkilöiden vähäisyyden vuoksi. Asennusaukko ei vaadi paloventtiilin asentamisen jälkeen mitään lisäviimeistelyä silloinkaan, kun se on nelikulmainen. Tämä on erittäin tärkeä etu, joka erottaa tuotteemme kansainvälisillä markkinoilla muista. Se mahdollistaa yksipuolisen asennuksen ja lyhentää tavallisiin tuotteisiin verrattuna merkittävästi venttiilin asennukseen kuluva aikaa.



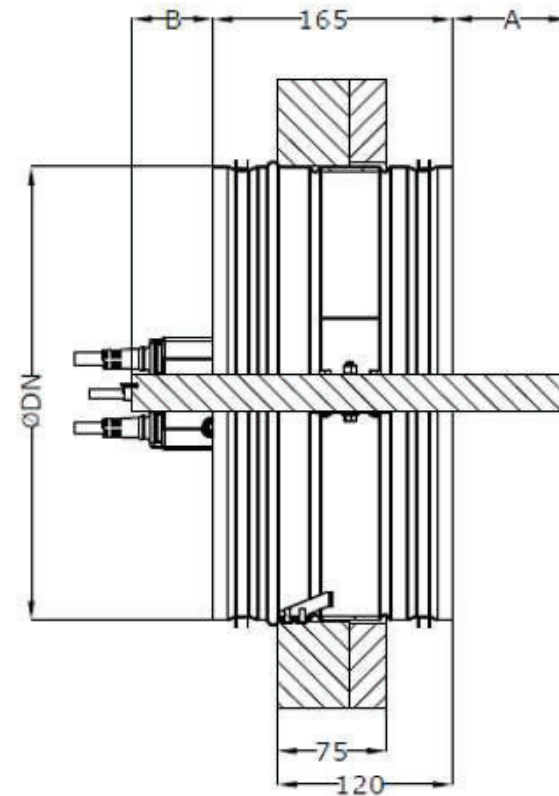
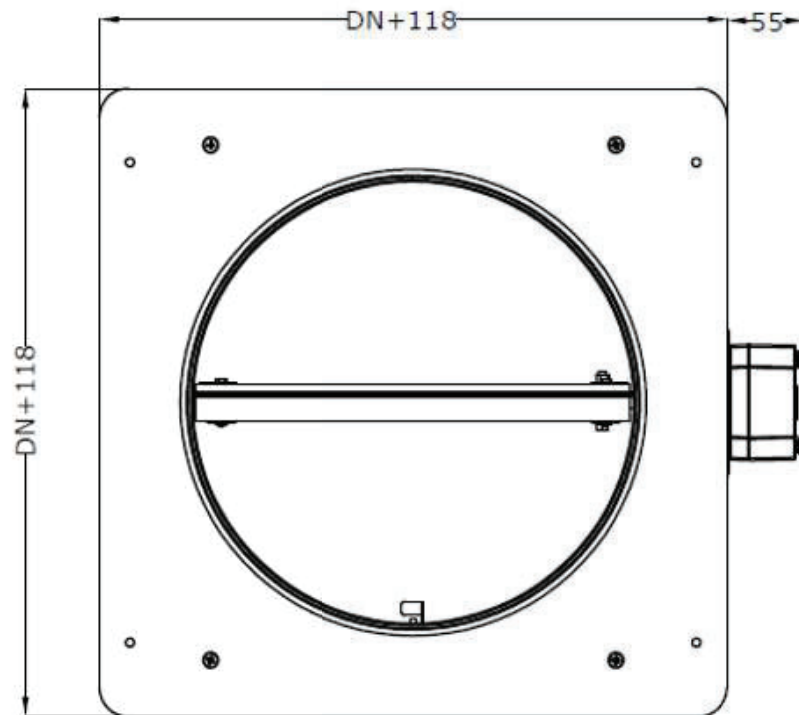
PERUSOSOITTAJAT

Standardi ja merkintä	PN-EN 15650, CE-vaatimustenmukaisuusmerkintä
Paloluokka	EI 120 (ve i↔o) S
Nimellishalkaisijat	Ø100, Ø125, Ø150, Ø160, Ø200, Ø250, Ø315 mm
Asennusaukon koko	Pyöreä: DN+5 mm Nelikulmainen: DN+5 / DN+5 mm
Tehokas alue	64–90 % (kuten KTM-O -tyypin paloventtiilillä)
Sallittu käyttö	Nopea asennus enemmän tai vähemmän tiiviistä materiaalista tehtyyn, vähintään 100 mm paksuun seinään
Versio	Saatavana vain yhdessä Belimo 24 V LUB 230 V -käyttölaitteen kanssa
Sijoitus	Seiniin, joihin on yksipuolinen pääsy, sekä pystykanaviin
Maaliviimeistely	Vakiona – maalaamaton Vaihtoehtoinen toimitus – maalatut teräselementit, kyllästetyt palonkestävät levyelementit

CE



MITAT

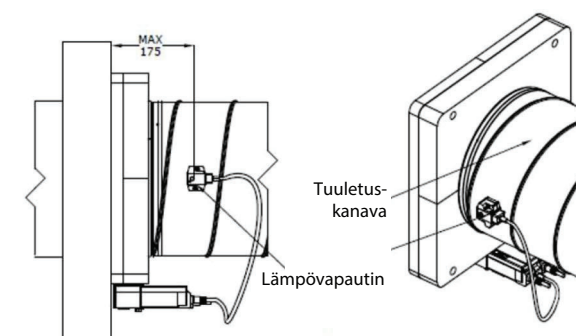
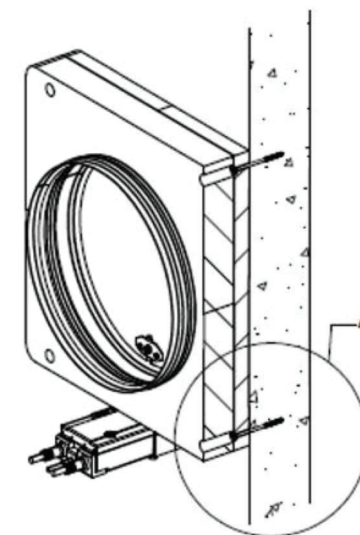


ASENTAMINEN

KTQ-O -tyypin paloventtiilit on suunniteltu nopeasti asennettaviksi. Ne voi asentaa rakennuksessa jäykistä tai kevytmateriaaleista rakennettuihin väliseiniin. Seinän tulee olla vähintään 100 mm paksuinen. Asennusaukko ei vaadi sisältä täyttämistä.

Asentaminen:

1. Tee seinään tarvittava aukko ja tasoita seinäpinta asennusaukon ympäriltä.
2. Työnnä tuuletusputkin aukkoon ja aseta sen pää vaatimustenmukaiseen paikkaan siten, että se jää seinän suhteen tasapintaan.
3. Levitä tiivistysmassa paloventtiilin asennuspaneelille ja yhdistä KTQ-O -tyyppinen paloventtiilin holkki pyöreään putkeen niin, että KTQ-O -tyypin paloventtiilin asennuspaneeli on seinää vasten.
4. Väännä neljä KTQ-O -tyypin paloventtiilin asennuspaneelin ruuvia seinään.
5. Pora pyöreään tuuletusputkeen reikä lämpövapautinta varten ja väännä lämpövapautin pyöreään tuuletusputkeen kiinni.



KTQ-O			
Rakenteen tyyppi	Seinän vähimmäispaksuus, mm	Paloluokka	Tiivistysmenetelmä
Seinä jäykkää materiaalia	≥100 mm	EI 120 (ve i↔o) S	Nopea asennus vain tiivistysmassaa käyttäen, ilman muurilaastia
Kevyt väliseinä	≥100 mm	EI 120 (ve i↔o) S	Nopea asennus vain tiivistysmassaa käyttäen, ilman muurilaastia

TUOTTEEN TILAUSKOODI

KTQ-O- <F> - <D> - <S> - <UP> - <P> - <RAL>

Jossa:

F Käytettävän käyttöjärjestelmän tyyppi

E – jousipalautuksellinen sähköinen käyttölaite

D Nimellishalkaisija [mm]

100, 125, 150, 160, 200, 250, 300, 315

S Käytettävän käyttölaitteen tyyppi

BFL – nimellishalkaisijalle ≥ 100 mm

Tuotteen merkintä:

24/230 – syöttöjännite

T – lämpösähköinen vapautin

ST – liitospesä

UP Tiivisteet liitoksissa*

Merkintä puuttuu – ilman tiivisteitä

UP – tiivisteiden kanssa

P Viimeistely*

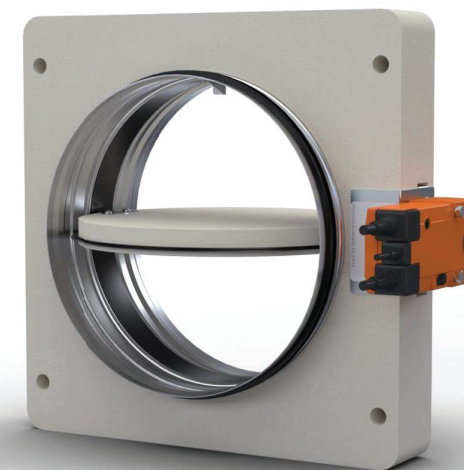
Merkintä puuttuu – sinkitty teräs + palonkestävät levyelementit

SL – maalattu teräs + kyllästetyt palonkestävät levyelementit

RAL Maalin RAL-koodi (erikoistilauksen viimeistelyä varten)*

* Valinnaiset osat: jos niitä ei mainita, tilaus toimitetaan vakiosisältöisenä.

Esimerkki tuotteen merkinnästä: **KTQ-O-E-125-BFL24-T-UP-SL-RAL9005**



OMINAISUUDET

1. Nämä paloventtiilit eroavat kilpailijoiden tarjoamista nopeasti asennettavista pyöreistä paloventtiileistä erään hyvin tärkeän ominaisuutensa osalta – näiden asennusaukko ei vaadi mitään lisäviimeistelyä silloinkaan, kun se on nelikulmainen.
2. Asennusaukko tehdään samoin kuin mille tahansa muullekin paloventtiilille, mutta asennusaika muodostuu tavallisesti 50–70 % lyhemmäksi.
3. Paloluokka EI 120 (ve i↔o) S on taattu minkä tahansa tyyppisen vähintään 100 mm paksuisen väliseinän osalta ilman lisäkerroksia, laippoja ja työstämistä.
4. Nämä paloventtiilit sopivat yksipuoliseen asennukseen sellaisen kuilun seinän sisään, jonka sisukseen ei ole pääsyä, ja silloin, kun tuuletuskanava sijaitsee välittömästi seinän takana.
5. Paloventtiilin vaatimustenmukainen sijoitus seinässä on taattu.
6. Paloventtiilien asentaminen ei pidennä koko tuuletusjärjestelmän asennusprosessia.
7. Rakennusliikkeen ei tarvitse erikseen viimeistellä asentajan suorittamaa paloventtiilien asennusta.
Tämä helpottaa rakennuksen järjestelmien säätöä.



Uusi KTB-O -tyypin paloventtiili,
jossa on jaettu "perhoslapa"

TM **SMAY**

Smay
Systemy
Wentylacji

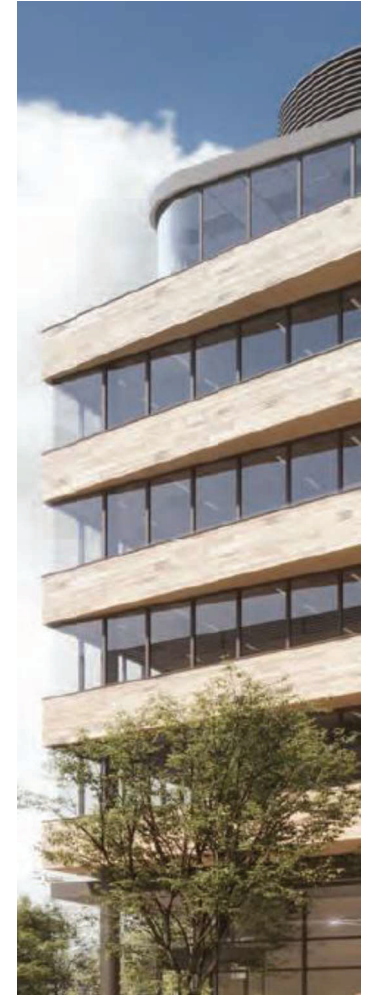
Bezpieczeństwo
wentylacyjne jutra.
Dzisiaj.

PERUSKÄYTTÖ

KTB-O -tyypin paloventtiilit on suunniteltu asennettaviksi tuuletusjärjestelmän kanavassa paikkaan, jossa kanava läpäisee rakennuksessa enintään paloluokan EI90 väliseinään. Näitä venttiilejä voi käyttää periaatteessa millaisessa tahansa rakennuksessa, mutta erityisten ominaisuuksiensa ansiosta ne sopivat poikkeuksellisen hyvin käytettäväksi seuraavissa sovelluksissa:

- 1) kerrostaloissa nopeaan asennukseen yhteisen luonnollisen tuuletuksen poistokanavaan tai mekaanisen tuuletusjärjestelmän sisään- tai ulospuhalluskanavaan,
- 2) seiniä läpäiseviin jo asennettuihin ja käyttövalmiisiin spiraaliputkiin ja/tai
- 3) tuuletuslaiteasennuksen pään lähelle.

KTB-O -tyypin paloventtiilit on suunniteltu asennettaviksi tuuletusjärjestelmän spiraaliputkiin vähemmän vaativissa sovelluksissa, kuten esimerkiksi ZL IV -luokan kehityksissä. Tällaisissa kehityksissä esimerkiksi asennussuunnitelma sisältää usein vähemmän tietoa, kuin mitä toimistorakennusten osalta voimassa olevassa standardissa säädetään, ja palosuoja taataan tuuletusjärjestelmässä helposti saatavilla (ts. tukkumyyjillä ja/tai varastossa olevilla) vakiomittaisilla osilla.

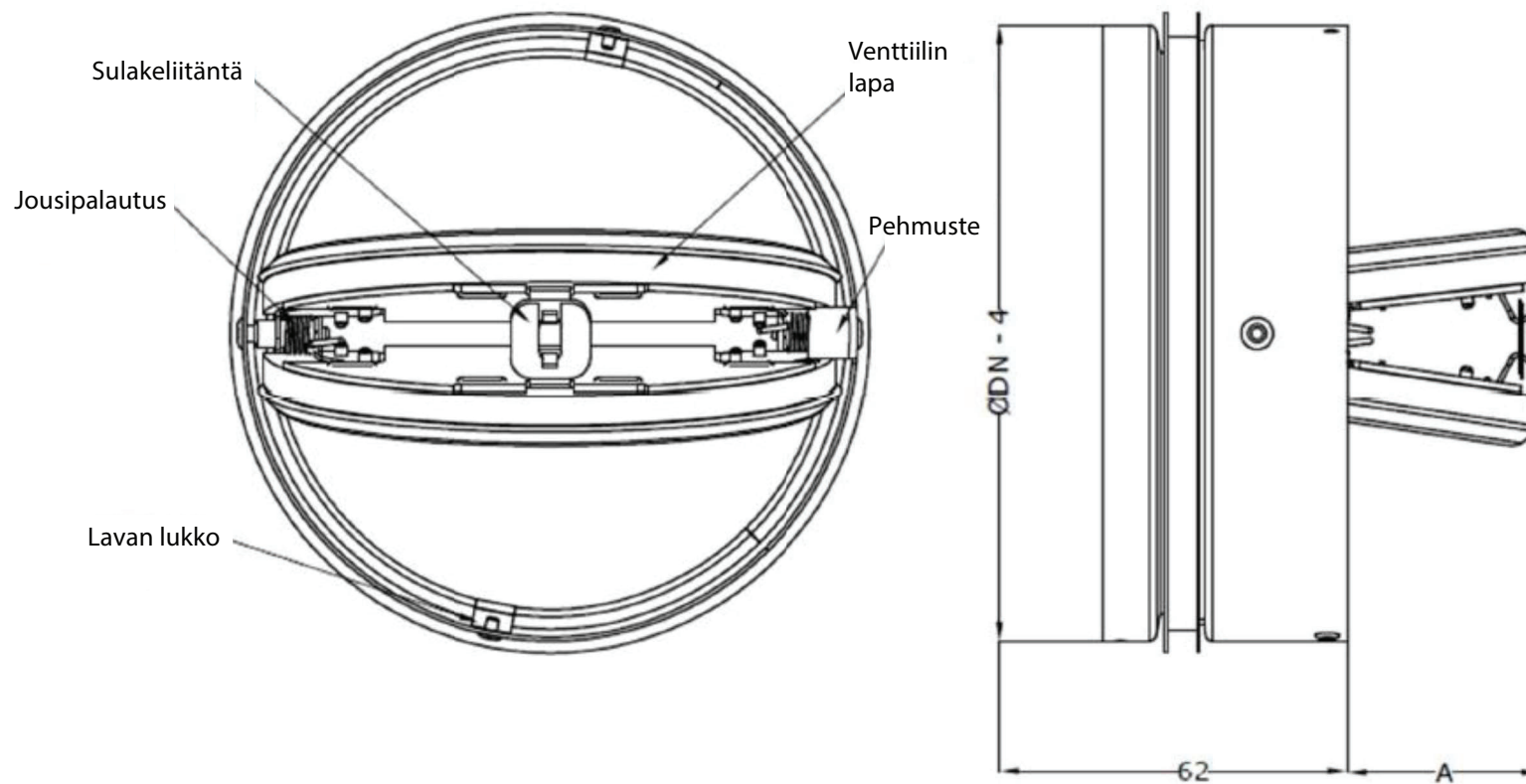


PERUSOSOITTAJAT

Standardi merkintä	PN-EN 15650, CE-vaatimustenmukaisuusmerkintä
Paloluokka	El 90 (ve i↔o) S
Nimellishalkaisija	Ø100, Ø125, Ø150, Ø160, Ø200 mm
Asennusaukon koko	Pyöreä: DN+20÷50 mm Nelikulmainen: DN+20÷50 mm / DN+20÷50 mm
Tehokas alue	34–63%
Sallittu käyttö	Nopea vaakalapa-asennus sellaiseen spiraaliputkeen, joka läpäisee vähintään 100 mm paksun jäykästä tai kevytmateriaalista rakennetun seinän
Versio	Automaattisesti aktivoituva jousipalautuksellinen mekanismi S yhdessä lämpötilassa 72 °C sulavan liitoksen kanssa
Sijoitus	Nopeaan asennukseen kerrostaloissa yhteiseen tuuletusjärjestelmään
Maaliviimeistely	Vakiona paloventtiilin runko on maalattu (RAL 9010) ja sisäosat sinkitty.



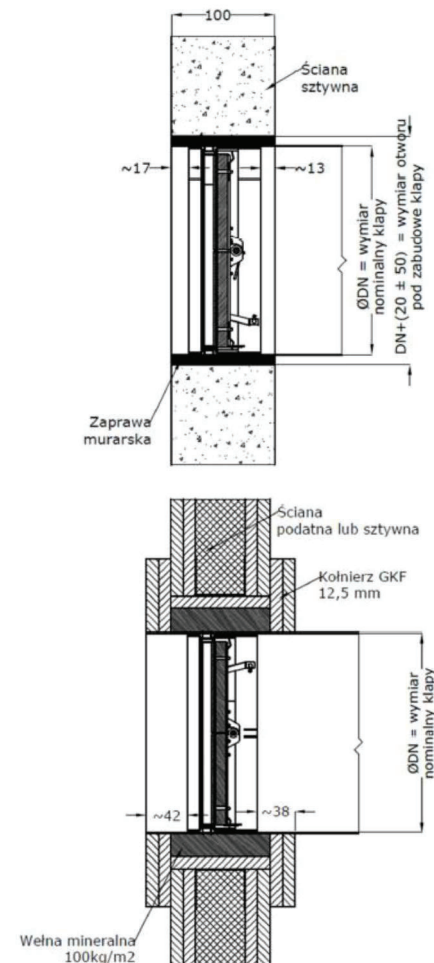
MITAT



ASENTAMINEN

KTB-O -tyypin paloventtiilit on suunniteltu asennettaviksi jäykästä tai kevytmateriaalista rakennetussa väliseinässä olevaan pyöreään putkeen. Seinän tulee olla vähintään 100 mm paksuinen. Paloluokka riippuu seinän rakenteesta: jäykästä materiaalista rakennettuun seinään asennetun putken osalta se on EI60S ja kipsilevyistä rakennettuun seinään asennetun putken osalta se on EI90S.

KTB O			
Rakenteen tyyppi	Seinän vähimmäispaksuus, mm	Paloluokka	Tiivistysmenetelmä
Seinä jäykkää materiaalia	≥100 mm	EI 60 (ve i↔o) S	MUURAUSLAASTI
Seinä jäykkää materiaalia	≥100 mm	EI 90 (ve i↔o) S	MINERAALIVILLA
Kevyt väliseinä	≥100 mm	EI 90 (ve i↔o) S	MINERAALIVILLA



TUOTTEEN TILAUSKOODI

KTB-O- <F> - <D> - <W>

Jossa:

F Käytettävän käyttöjärjestelmän tyyppi

S – jousimekanismi

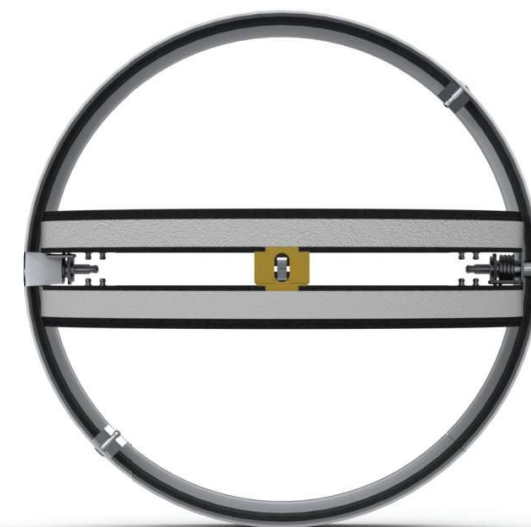
D Nimellishalkaisija [mm]

100, 125, 150, 160, 200

W Rajakytkimet*

Merkintä puuttuu – ilman rajakytkimiä

W1 – venttiilin suljetun asennon osoittavalla rajakytkimellä



* Valinnaiset osat: jos niitä ei mainita, tilaus toimitetaan vakiosisältöisenä.

Esimerkki tuotteen merkinnästä: **KTB-O-S-125**

OMINAISUUDET

1. Tyypillisessä käytössä (ts. EI60-paloluokan seinään asennetun putken osalta) sekä tuuletusputken että paloventtiilin voi asentaa yksipuolisesti ja hyvin helposti.
2. Jakolapaisen paloventtiiliin voi asentaa millaisen tahansa tuuletusritilän käytettävän huoneen puolelta tai asennuksen jatkona.
3. Nämä paloventtiilit sopivat asennettaviksi rakenteiltaan yleiskäyttöisiin tuuletuskanaviin, jotka läpäisevät vähintään 100 mm paksuisia jäykkiä tai kevytmateriaalisia seiniä.
4. Nämä paloventtiilit varmistavat kuilun seinälle sopivan paloluokan esimerkiksi kerrostaloasunnoissa.
5. Nämä paloventtiilit sopivat asennettaviksi sekä sisään- että ulospuhallusjärjestelmiin.
6. Nämä paloventtiilit sopivat asennettaviksi sekä luonnollisen tuuletuksen järjestelmiin että mekaanisiin tuuletusjärjestelmiin.
7. Nämä paloventtiilit on helppo irrottaa asennuspaikastaan ja asentaa uudelleen.