

KTQ-O tüüpi tuletõkkeklapp
kiireks paigaldamiseks



Smay
Systemy
Wentylacji

Bezpieczeństwo
wentylacyjne jutra.
Dzisiaj.

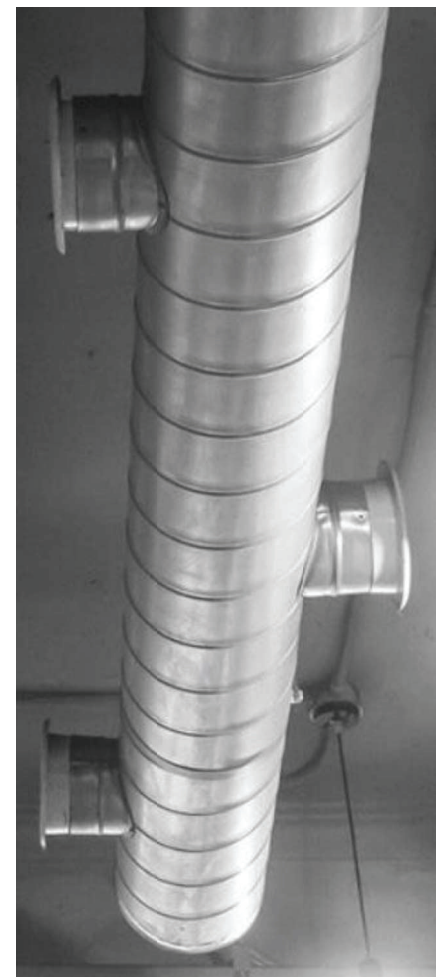
PÕHIRAKENDUS

KTQ-O tüüpi tuletõkkeklapid on disainitud paigaldamiseks ventilatsioonisüsteemi kanalis kohta, kus kanal läbib hoones kuni EI120 tulekaitseklassiga vaheseina.

Neid klappe saab sarnaselt KTM-O tüüpi tuletõkkeklappidele kasutada põhimõtteliselt ükskõik millises hoones, ent need sobivad tänu oma spetsiifilistele omadustele eriti hästi kasutamiseks järgmistes rakendustes:

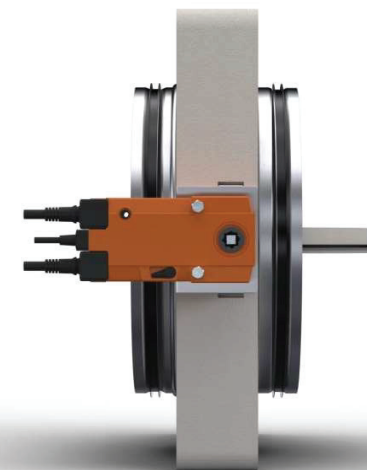
- 1) kui ventilatsioonikanali sisemusele puudub juurdepääs,
- 2) kui ventilatsioonikanal paikneb vahetult seina taga ja/või
- 3) kui paigaldamisega on kiire.

KTQ-O tüüpi tuletõkkeklapid on disainitud kiiresti paigaldamiseks, mis muutub klientidele üha tähtsamaks kasvavate tööjõukulude ja pädeva personali nappuse tõttu. Paigaldusava ei vaja pärast tuletõkkeklapi sisestamist mingit täiendavat viimistlemist isegi siis, kui see on nelinurkne. See on väga tähtis eelis, mis meie toodet üleilmsel turul teistest eristab. See võimaldab ühepoolset paigaldamist ja lühendab tavaliste toodetega võrreldes oluliselt klapi paigaldamiseks kuluvat aega.

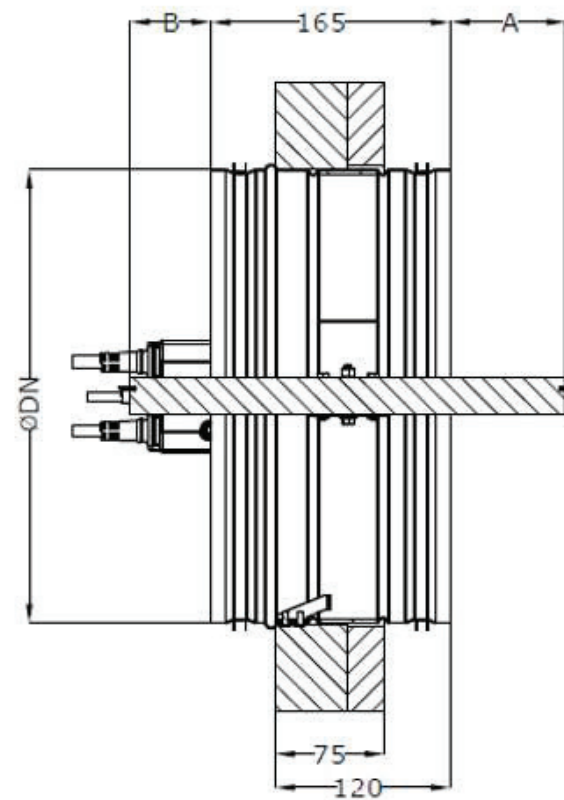
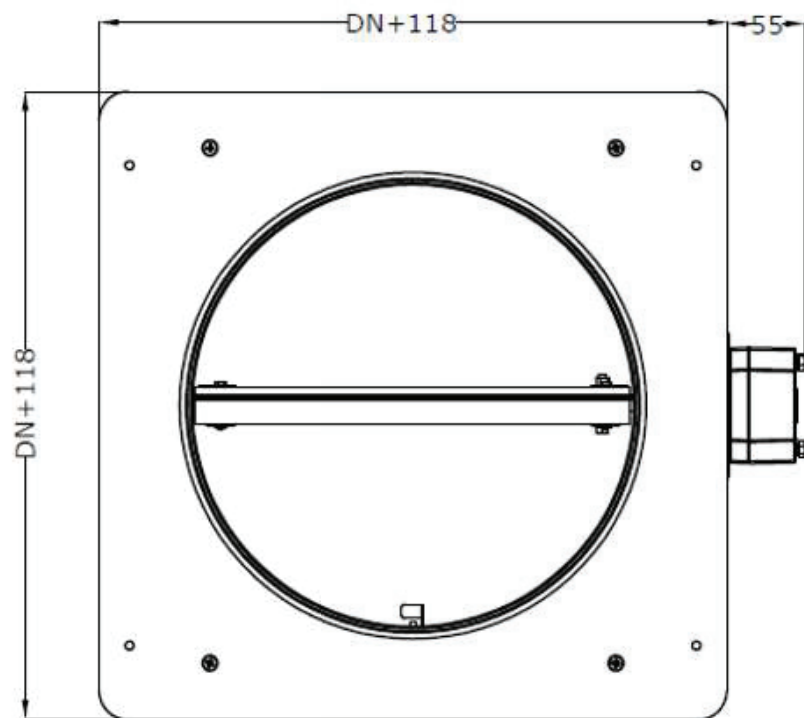


PÕHIPARAMEETRID

Standard ja märgis	PN-EN 15650, CE-vastavusmärgis
Tulekaitseklass	EI 120 (ve i↔o) S
Nimiläbimõõdud	Ø100, Ø125, Ø150, Ø160, Ø200, Ø250, Ø315 mm
Paigaldusava suurus	Ümar: DN+5 mm Nelinurkne: DN+5 / DN+5 mm
Efektiivne ala	64–90% (nagu KTM-O tüüpi tuletõkkeklapil)
Lubatud kasutus	Kiire paigaldus vähemalt 100 mm paksusega suure või väikese tihedusega materjalist sein
Versioon	Saadaval ainult koos Belimo 24 V LUB 230 V ajamiga
Paigutus	Ühepoolse juurdepääsuga seintesse ja püstkanalitesse
Värvkate	Standardne konfiguratsioon – värvimata Fakultatiivne SL – värvitud teraselemendid, immutatud tulekindlad paneelid



MÕÕDUD

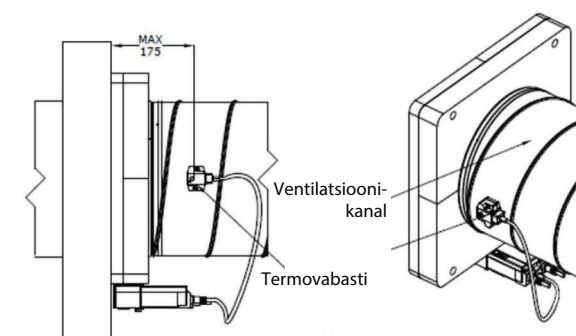
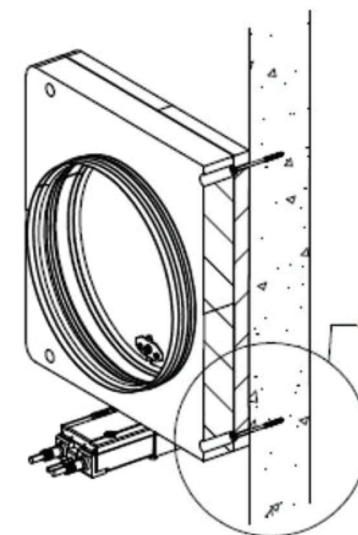


PAIGALDAMINE

KTQ-O tüüpi tuletõkkeklapid on disainitud kiiresti paigaldamiseks. Neid saab paigaldada hoones jäikadest või kergmaterjalidest vaheseintesse. Sein peab olema vähemalt 100 mm paksune. Paigaldusava ei vaja seest täitmist.

Paigaldamine:

1. Tehke sein vajalik ava ja tasandage seinapind paigaldusava ümber.
2. Sisestage ventilatsioonitoru avasse ja seadke selle ots nõuetekohaselt paika, nii et see jääb seinapinnaga ühetasa.
3. Kandke hermeetik tuletõkkeklapi paigalduspaneelile ja ühendage KTQ-O tüüpi tuletõkkeklapi muhv ümara toruga, nii et KTQ-O tüüpi tuletõkkeklapi paigalduspaneel puutub vastu seinale.
4. Keerake neli KTQ-O tüüpi tuletõkkeklapi paigalduspaneeli kruvi seinasse.
5. Puurige ümarasse ventilatsioonitorusse auk termovabasti jaoks ja keerake termovabasti ümara ventilatsioonitoru külge.



KTQ-O			
Konstruktiooni tüüp	Seina minimaalne paksus, mm	Tulekaitseklass	Tihendamismeetod
Jäigast materjalist sein	≥100 mm	EI 120 (ve i↔o) S	Kiire paigaldus ainult hermeetikut kasutades, ilma müüriseguta
Kergvahesein	≥100 mm	EI 120 (ve i↔o) S	Kiire paigaldus ainult hermeetikut kasutades, ilma müüriseguta

TOOTE TELLIMISKOOD

KTQ-O- <F> - <D> - <S> - <UP> - <P> - <RAL>

Kus:

F Kasutatava ajamisüsteemi tüüp

E – vedrutagastusega elektriline ajam

D Nimiläbimõõt [mm]

100, 125, 150, 160, 200, 250, 300, 315

S Kasutatava ajami tüüp

BFL – nimiläbimõõdule ≥ 100 mm

Toote märgistus:

24/230 – toitepinge

T – termoelektriline vabasti

ST – ühenduspesa

UP Tihendid ühendustel*

Tähis puudub – ilma tihenditeta

UP – tihenditega

P Viimistlus*

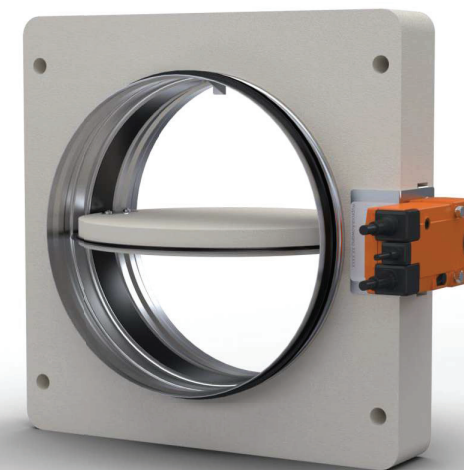
Tähis puudub – tsingitud teras + tulekindlad paneelid

SL – värvitud teras + immutatud tulekindlad paneelid

RAL Värv RAL-kood (SL-viimistluse jaoks)*

* Fakultatiivsed elemendid: kui need on nimetamata, siis täidetakse tellimus standardses konfiguratsioonis.

Toote märgistuse näide: **KTQ-O-E-125-BFL24-T-UP-SL-RAL9005**



OMADUSED

1. Need tuletõkkeklapid erinevad konkurentide poolt pakutavatest kiiresti paigaldatavatest ümaratest tuletõkkeklappidest ühe väga olulise omaduse poolest – nende paigaldusava ei vaja mingit täiendavat viimistlemist isegi siis, kui see on nelinurkne.
2. Paigaldusava tehakse samamoodi nagu ükskõik millisele muule tuletõkkeklapile, ent paigaldusaeg on tavalisest 50–70% võrra lühem.
3. Tulekaitseklass EI 120 (ve i↔o) S on tagatud ükskõik millist tüüpi vähemalt 100 mm paksuse vaheseina puhul ilma täiendavate kihtide, äärikute ja töötluseta.
4. Need tuletõkkeklapid sobivad ühepoolseks paigalduseks sellise šahti seinasse, mille sisemusele puudub juurdepääs, ja siis, kui ventilatsioonikanal paikneb vahetult seinast taga.
5. Tagatud on tuletõkkeklapi nõuetekohane paiknemine seinas.
6. Tuletõkkeklappide paigaldamine ei pikenda kogu ventilatsioonisüsteemi paigaldamise protsessi.
7. Ehitusfirmal ei ole vaja paigaldaja poolt paigaldatud tuletõkkeklappide paigaldist täiendavalt viimistleda.
See lihtsustab hoone seadmestamist.



Uus liigendatud pöördlabaga
KTB-O tüüpi tuletõkkeklapp

TM **SMAY**

Smay
Systemy
Wentylacji

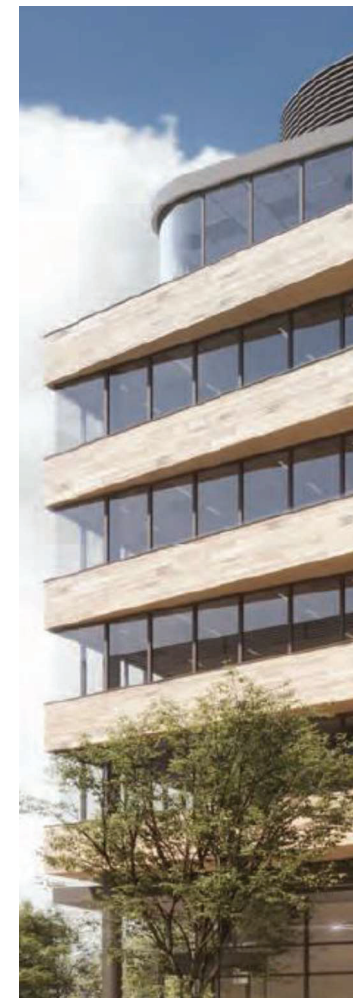
Bezpieczeństwo
wentylacyjne jutra.
Dzisiaj.

PÕHIRAKENDUS

KTB-O tüüpi tuletõkkeklapid on disainitud paigaldamiseks ventilatsioonisüsteemi kanalis kohta, kus kanal läbib hoones kuni EI90 tulekaitseklassiga vaheseina. Neid klappe saab kasutada põhimõtteliselt ükskõik millises hoones, ent need sobivad tänu oma spetsiifilistele omadustele eriti hästi kasutamiseks järgmistes rakendustes:

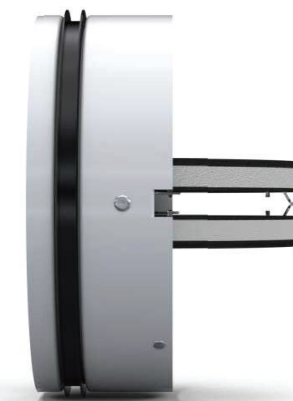
- 1) mitmepereelamutes kiiresti paigaldamiseks ühise loomuliku ventilatsiooni väljatõmbekanalisse või mehaanilise ventilatsioonisüsteemi sissepuhke- või väljatõmbekanalisse,
- 2) seinu läbistavatesse juba paigaldatud ja kasutusvalmis spiraalitorudesse ja/või
- 3) ventilatsioonipaigaldise otsa lähedale.

KTB-O tüüpi tuletõkkeklapid on disainitud paigaldamiseks ventilatsioonisüsteemi spiraalitorudesse vähem nõudlikes rakendustes, nagu näiteks ZL IV klassi arendustes. Sellistel arendustel sisaldab näiteks paigaldusprojekt tihti vähem infot kui on nähtud ette kontorihoonete puhul kehtiva standardiga ja tulekaitse tagatakse ventilatsioonisüsteemis kergesti kättesaadavate (s.t hulгимүүјател ja/või laos olemasolevate) standardse läbimõõduga komponentidega.

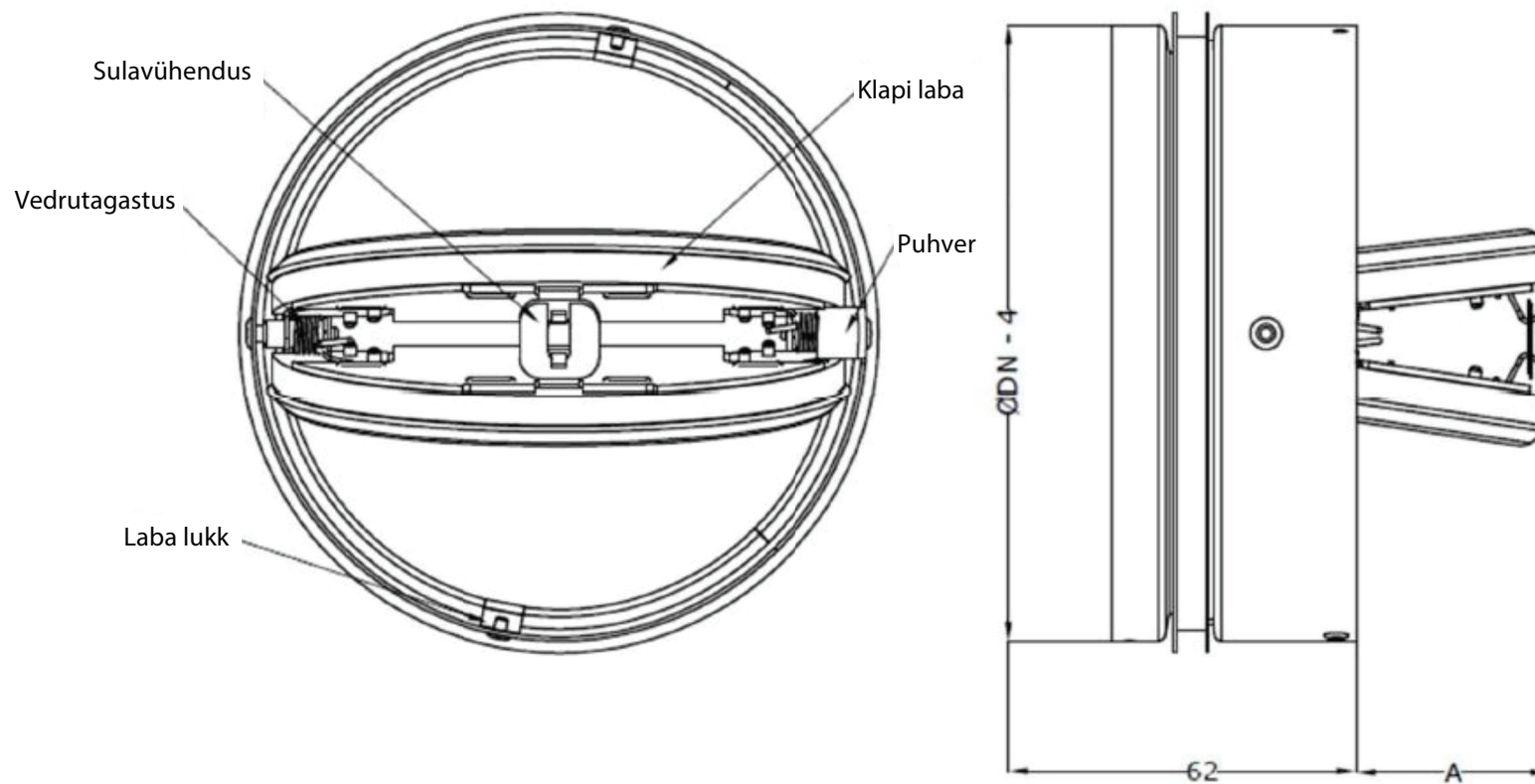


PÕHIPARAMEETRID

Standard ja märgis	PN-EN 15650, CE-vastavusmärgis
Tulekaitseklass	El 90 (ve i↔o) S
Nimiläbimõõdud	Ø100, Ø125, Ø150, Ø160, Ø200 mm
Paigaldusava suurus	Ümar: DN+20÷50 mm Nelinurkne: DN+20÷50 mm / DN+20÷50 mm
Efektiivne ala	34–63%
Lubatud kasutus	Kiire rõhtasendis labaga paigaldus sellisesse spiraalitorusse, mis läbib vähemalt 100 mm paksust jäigast või kergmaterjalist seina
Versioon	Automaatselt aktiveeruv vedrutagastusega mehhanism S koos 72 °C juures sulava ühendusega
Paigutus	Kiireks paigaldamiseks mitmepereelamus ühisesse ventilatsioonisüsteemi
Värvkate	Standardses konfiguratsioonis on tuletõkkeklapi kere värvitud (RAL 9010) ja sisemised elemendid tsingitud



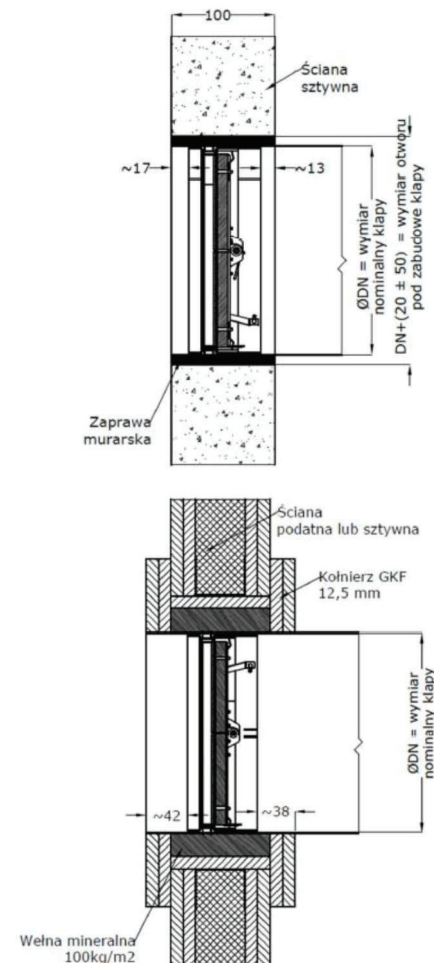
MÕÕDUD



PAIGALDAMINE

KTB-O tüüpi tuletõkkeklapid on disainitud paigaldamiseks jäigast või kergmaterjalist vaheseinas olevasse ümarasse torusse. Sein peab olema vähemalt 100 mm paksune. Tulekaitseklass oleneb seina konstruktsioonist: jäigast materjalist seina paigaldatud toru puhul on selleks EI60S ja kipsplaatidest seina paigaldatud toru puhul on selleks EI90S.

KTB O			
Konstruktsiooni tüüp	Seina minimaalne paksus, mm	Tulekaitseklass	Tihendamismeetod
Jäigast materjalist sein	≥100 mm	EI 60 (ve i↔o) S	MÜÜRISSEGU
Jäigast materjalist sein	≥100 mm	EI 90 (ve i↔o) S	MINERAALVILL
Kergvahesein	≥100 mm	EI 90 (ve i↔o) S	MINERAALVILL



TOOTE TELLIMISKOOD

KTB-O- <F> - <D> - <W>

Kus:

F Kasutatava ajamisüsteemi tüüp

S – vedrumehhanism

D Nimiläbimõõt [mm]

100, 125, 150, 160, 200

W Piirlülitid*

Tähis puudub – ilma piirlülititeta

W1 – klapi suletud asendit näitava piirlülitiga



* Fakultatiivsed elemendid: kui need on nimetamata, siis täidetakse tellimus standardses konfiguratsioonis.

Toote märgistuse näide: **KTB-O-S-125**

OMADUSED

1. Tüüpilises rakenduses (s.t EI60 tulekaitseklassiga seinaga paigaldatud toru puhul) on nii ventilatsioonitoru kui tuletõkkeklapp paigaldatavad ühepoolsest ja väga lihtsalt.
2. Liigendatud labaga tuletõkkeklapile saab paigaldada ükskõik millise ventilatsiooniresti teenindatava ruumi poolt või paigaldise jätkuna.
3. Need tuletõkkeklapid sobivad paigaldamiseks universaalse konstruktsiooniga ventilatsioonikanalitesse, mis läbistavad vähemalt 100 mm paksuseid jäigast või kergmaterjalist seinu.
4. Need tuletõkkeklapid tagavad šahti seinale sobiva tulekaitseklassi näiteks mitmepereelamute korterites.
5. Need tuletõkkeklapid sobivad paigaldamiseks nii sissepuhke- kui väljatõmbesüsteemidesse.
6. Need tuletõkkeklapid sobivad paigaldamiseks nii loomuliku ventilatsiooni süsteemidesse kui mehaanilistesse ventilatsioonisüsteemidesse.
7. Neid tuletõkkeklappe on lihtne paigalduskohast eemaldada ja uuesti tagasi paigaldada.