



# Kandiline torustik 2025

# Toodetest

---

## Üldist

Käesolev kataloog sisaldab meie poolt valmistatavate ventilatsiooni kandiliste torude ja osade infomaterjale. Tooted on valmistatud vastavalt standardile EVS-EN 1505.

Standardtooted on valmistatud kuumtsingitud teraslehest. Vastavalt vajadusele valmistame ka teistest materjalidest tooteid. Parema korrosioonikaitse ja vastupidavusega on tooted mis valmistatakse roostevabast, happekindlast või tsink-magneesium pinnakattega teraslehest. Vajadusel valmistame ka torusid ja osi vastavalt joonisele mis ei kajastu kataloogis.

## Lubatud hälbed ja tolerantsid

Sirge ventilatsioonitoru pikkuse L hälve on  $\pm 0.005L$

Nurga tolerants  $\pm 2^\circ$ .

Kõrvalekalded väärtustele a, b, c, d, e ja s vahemikus 0-4 mm.

## Möödud

Kandilise toru ja toruosade nimimöödud on toru külgede sisemöödud a ja b millimeetrites. a tähistab nähtavat külge. Kandilise kanali ülemineku korral tähistatakse väiksema otsa mööte tähtedega c ja d, kus c tähistab nähtavat külge.

Mööte I tähistab kasulikku pikkust, mis paigaldamisel mõjutab kanalisüsteemi kogu pikkust.

Toru ja osasid on võimalik tellida küljemööduga 150-2500 mm.

## Ühendused

Ventilatsioonikanali ja osade omavaheliseks ühenda-miseks on tooted varustatud ühendusliistuga (standardina kasutatakse Z-profili). Võimalik tellida ka europrofili ja äärikühendusega tooteid. Ventilatsioonisüsteemi koostamisel vastavalt paigaldusjuhendile on võimalik Metaline OÜ torustiku osadega saavutada erinevate ühendusmeetodite abil järgmised tihedusklassid:

- Z-profilühendus, klass C
- europrofilühendus, klass D
- äärikühendus, klass D (keevitatud torustik)

# Kandiline Torustik

[www.metaline.ee](http://www.metaline.ee)

VKK



VKP 90



VKP 45



VKI



VKE



VKC



VKR



VKD



VKX



VKT



VKS





## VKK toru

### Kirjeldus

VKK kandiline toru mille mõlemad otsad on standardina varustatud ühendusliistuga (z-profil). Sõltuvalt toru suuruselt tugevdatakse see tsingitud tugevdusvarraste ja -nurkadega:

1. Toru tugevdatakse varrastega ja nurgatugevdustega (standard)
  - $600 < a, b < 1200$  1 tugevdusvarras ja toru mõlemas otsas 1 nurk
  - $1200 \leq a, b \leq 1600$  2 tugevdusvarrast ja toru mõlemas otsas 2 nurka
  - $1600 < a, b \leq 2400$  3 tugevdusvarrast ja toru mõlemas otsas 2 nurka

2. Toru tugevdatakse väljast U-profiliga.

Profili installeerimiskõrgus on 20 mm.

$a, b \leq 600$

$600 < a, b \leq 1200$

$a, b > 1200$

### Toote tähistamine

1. Tähis

2. Materjal

-ZN: Tsingitud teras  
(standard, ei märgita)

-ZM: Tsink-magneesium pinnakattega teras

-R: Roostevaba

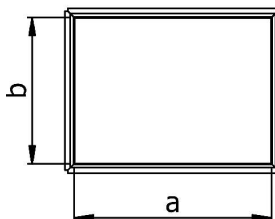
-H: Happekindel

3. a - Laius

4. b - Kõrgus

### Näide

VKK	-R	500	x	300	L-1250
1	2	3		4	5





## VKP 90° põlv

### Kirjeldus

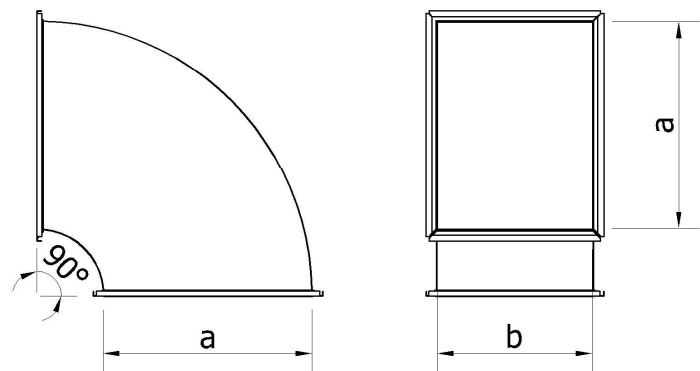
VKP ventilatsiooni põlve mõlemad otsad on varustatud ühendusliistuga (z-profil). Kui küljepikkus  $a > 600$  mm paigaldatakse põlve sisse suunamisplaadid. Standard raadius  $r = 125$  mm. Standard nurk  $\alpha = 90^\circ$ .

### Toote tähistamine

1. Tähis
2. Materjal
  - ZN: Tsingitud teras (standard, ei märgita)
  - ZM: Tsink-magneesium pinnakattega teras
  - R: Roostevaba
  - H: Happekindel
3. Nurk -  $90^\circ$
4. a - Pööratav külg
5. b - Laius

### Näide

VKP	-R	-90	500	x	300
1	2	3	4		5





## VKP 45° põlv

### Kirjeldus

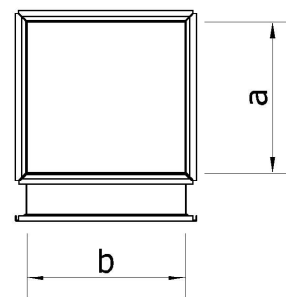
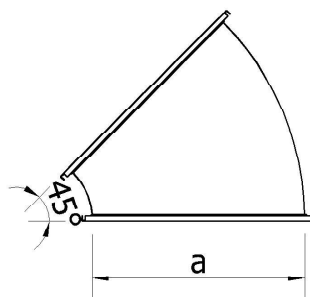
VKP ventilatsiooni põlv mõlemad otsad on varustatud ühendusliistuga (z-profil).  
Standard raadius  $r = 125$  mm.  
Standard nurk  $\alpha = 45^\circ$ .

### Toote tähistamine

1. Tähis
2. Materjal
  - ZN: Tsingitud teras (standard, ei märgita)
  - ZM: tsink-magneesium pinnakattega teras
  - R: Roostevaba
  - H: Happekindel
3. Nurk -  $45^\circ$
4. a - Pööratav külg
5. b - Laius

### Näide

VKP	-R	-45	500	x	300
1	2	3	4		5





## VKI sadul

### Kirjeldus

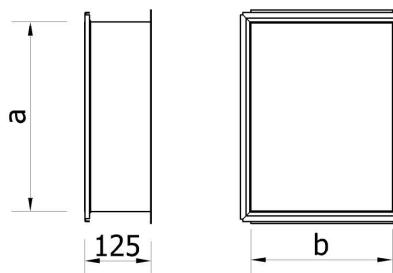
VKI sadulat kasutatakse juhtudel, kui soovitakse ventilatsioonikanalisse teha kanali hargnemist. Sadula üks ühendusots on varustatud ühendusliistuga (z-profil) ja toru peale asetatava otsa serv on ära keeratud 30 mm. Standard pikkus 125 mm.

### Toote tähistamine

1. Tähis
2. Materjal
  - ZN: Tsingitud teras (standard, ei märgita)
  - ZM: Tsink-alumiinium pinnakattega teras
  - R: Roostevaba
  - H: Happekindel
3. a - Laius
4. b - Kõrgus

### Näide

VKI	-R	500	x	300
1	2	3		4





## VKE sadul kaldu

### Kirjeldus

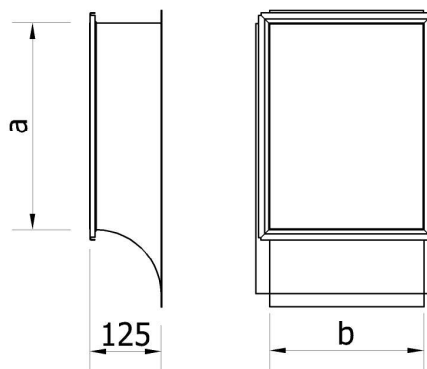
VKE sadulat kasutatakse juhtudel, kui soovitakse ventilatsioonikanalisse teha kanali hargnemist. Sadula üks ühendusots on varustatud ühendusliistuga (z-profil) ja toru peale asetatava otsa serv on ära keeratud 30 mm. Standard pikkus 125 mm

### Toote tähistamine

1. Tähis
2. Materjal
  - ZN: Tsingitud teras (standard, ei märgita)
  - ZM: Tsink-magneesium pinnakattega teras
  - R: Roostevaba
  - H: Happekindel
3. a - Laius
4. b - Kõrgus

### Näide

VKE	-R	500	x	300
1	2	3		4







## VKC sadul ümarale

### Kirjeldus

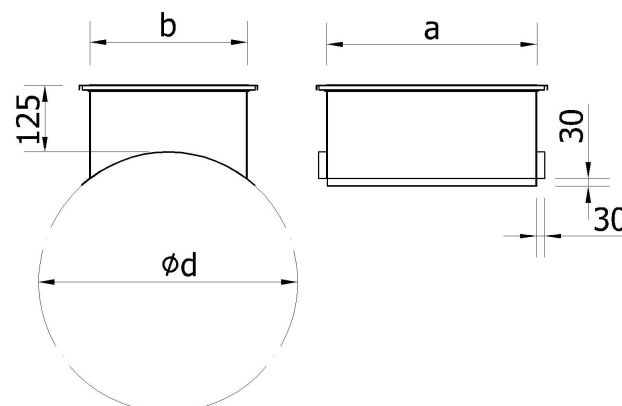
VKC sadulat kasutatakse juhtudel, kui soovitakse kandiline kanal ühendada ümara kanaliga. Sadula kandiline ühendusots on varustatud ühendusliistuga (z-profil). Ümara toruga ühendamiseks on sadulal ära keeratud serv. Standard pikkus 125 mm.

### Toote tähistamine

1. Tähis
2. Materjal
  - ZN: Tsingitud teras (standard, ei märgita)
  - ZM:: Tsink-magneesium pinnakattega teras
  - R: Roostevaba
  - H: Happekindel
3. a - Laius
4. b - Kõrgus
5. d - Kanali läbimõõt

### Näide

VKC	-R	500	x	300	/	315
1	2	3		4		5





## VKR üleminek k/k

### Kirjeldus

VKR üleminekut kasutatakse juhtudel kui soovitakse kahte erinevas mõõdus kandilise ristlõikega kanalit omavahel ühendada. Ülemineku otsad on varustatud ühendusliistuga (z-profil).

Standard pikkus 300 mm, kui  $a$  või  $b < 800$  mm.

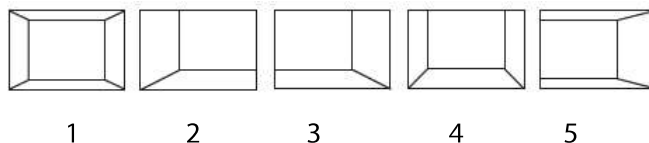
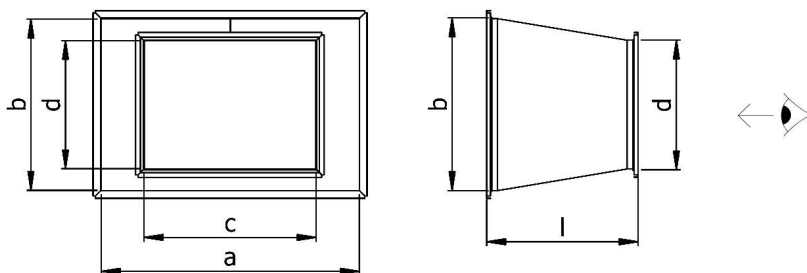
Standard pikkus 500 mm, kui  $a$  või  $b > 800$  mm.

### Toote tähistamine

1. Tähis
2. Materjal
  - ZN: Tsingitud teras (standard, ei märgita)
  - ZM: Tsink-magneesium pinnakattega teras
  - R: Roostevaba
  - H: Happekindel
3.  $a$  - Laius
4.  $b$  - Kõrgus
5.  $c$  - Laius
6.  $d$  - Kõrgus
7. Ekstsentrilisus: 1,2,3,4,5
8.  $l$  - Pikkus

### Näide

VKR	-R	500	x	300	/400	x	200	-1	- 300
1	2	3		4	5		6	7	8





## VKD üleminek k/ü

### Kirjeldus

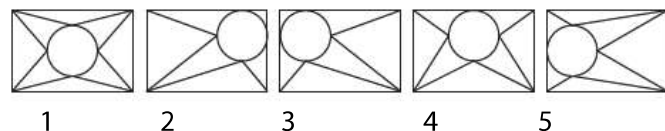
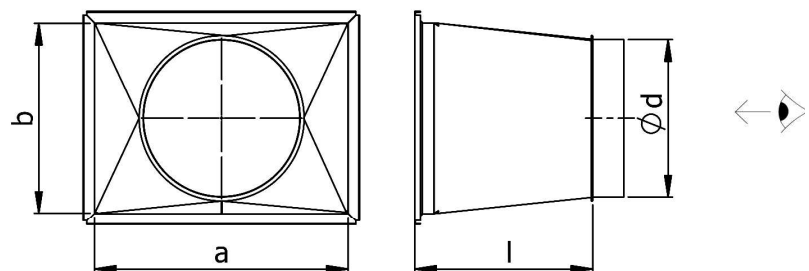
VKD üleminekut kasutatakse juhtudel kui soovitakse kandilise ristlõikega kanalit üle minna ümarale kanalile. Ülemineku kandiline ots on varustatud ühendusliistuga (z-profil) ja ümar ots on osamöödus. Standard pikkus 300 mm, kui  $a$  või  $b < 800$  mm. Standard pikkus 500 mm, kui  $a$  või  $b > 800$  mm.

### Toote tähistamine

1. Tähis
2. Materjal
  - ZN: Tsingitud teras (standard, ei märgita)
  - ZM: Tsink-magneesium pinnakattega teras
  - R: Roostevaba
  - H: Happekindel
3.  $a$  - Laius
4.  $b$  - Kõrgus
5.  $d$  - Läbimõõt
6. Ekstsentrilisus: 1,2,3,4,5
7.  $l$  - Pikkus

### Näide

VKD	-R	500	x	300	/315	-1	-300
1	2	3		4	5	6	7





## VKX pime

### Kirjeldus

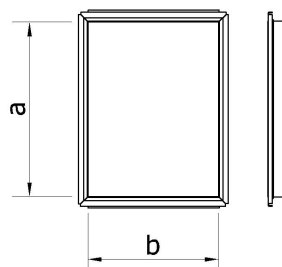
VKX ventilatsioonikanali pime on mõeldud paigaldamiseks kanali lõppu. See on valmistatud tsingitud lehtmestallist. Standardsetl on toode ilma ühendusliistuta.

### Toote tähistamine

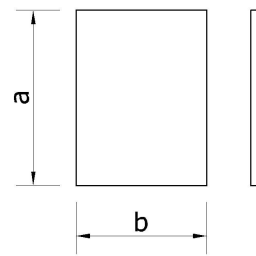
1. Tähis
2. Materjal
  - ZN: Tsingitud teras (standard, ei märgita)
  - ZM: Tsink-magneesium pinnakattega teras
  - R: Roostevaba
  - H: Happekindel
3. a - Laius
4. b - Kõrgus

### Näide

VKX	-R	500	x	500
1	2	3		4



ühendusliistuga



Standard - ilma liistuta



## VKT kolmik

### Kirjeldus

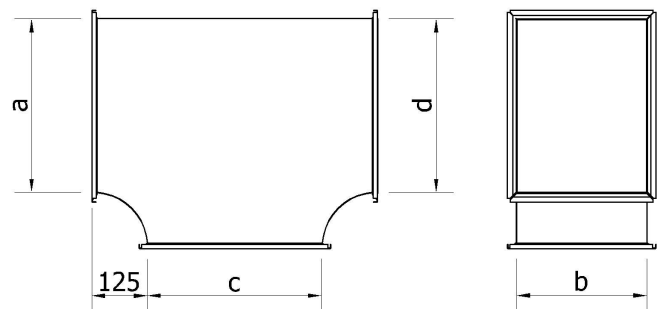
VKT ventilatsioonikanali kolmikuga on võimalik kanali 90°-ne hargnemine. Kolmiku otsad on varustatud ühendusliistuga (z-profil) ja on tugevdatud põiki lehe lainestusega.

### Toote tähistamine

1. Tähis
2. Materjal
  - ZN: Tsingitud teras (standard, ei märgita)
  - ZM: Tsink-maagnesium pinnakattega teras
  - R: Roostevaba
  - H: Happekindel
3. a - Laius
4. b - Kõrgus
5. c - Kõrgus
6. d - Kõrgus

### Näide

VKT	-R	500	x	300	/400	/600
1	2	3		4	5	6





## VKS nihe

### Kirjeldus

VKS ventilatsioonikanali nihe on sobiv kasutada kohtades kui kanali paigaldamisel tekib takistusi või nihkeid seoses kanali mõõtude muutumisega.

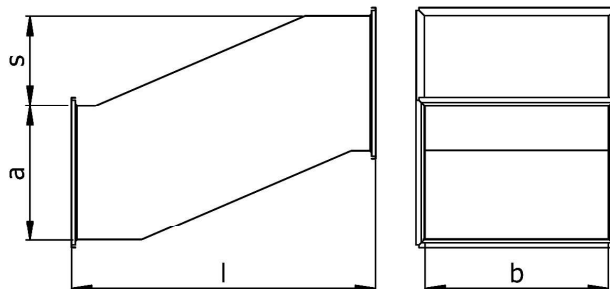
Nihke mõlemad otsad on varustatud ühendusliistuga (z-profiil) ja on tugevdatud põiki lehe lainestusega. Selleks, et tagada nõuetekohane õhuvoolu liikumine, on soovitatav valida sobivad mõõdud pikkusele l ja nihkele s.

### Toote tähistamine

1. Tähis
2. Materjal
  - ZN: Tsingitud teras (standard, ei märgita)
  - ZM: Tsink-magneesium pinnakattega teras
  - R: Roostevaba
  - H: Happekindel
3. a - Kõrgus
4. b - Laius
5. s - Nihe
6. l - Pikkus

### Näide

VKS	-R	500	x	300	-50	-300
1	2	3		4	5	6





Metaline OÜ

Marja 7,  
10617 Tallinn

[www.metaline.ee](http://www.metaline.ee)