



Suorakaidekanava- järjestelmä 2025

Tuotteista

Yleistä

Tämä tuote esite sisältää meillä valmistettujen suorakaidekanavien ja kanavaosien tiedotusmateriaalia. Tuotteet ovat valmistettu EVS-EN 1505 standardin mukaan. Kaikki kanavat ja kanavaosat ovat valmistettu kuumasinkitystä teräslevystä. Tarvittaessa valmistamme myös muista materiaaleista tuotteita. Tuotteiden parempin kestävyys eri korroosioolosuhteissa saavutetaan, kun tuotteet valmistetaan ruostumattomasta, haponkestävästä ja sinkki-magnesium pinnoitettu teräksestä. Tarvittaessa valmistamme kanavia ja kanavanoisia myös asiakkaan piirustuksien mukaan.

Sallitut poikkeamat ja toleranssit

Suorakaidekanavan pituus L toleranssi on $\pm 0.005L$ Kulmatoleranssi $\pm 2^\circ$. Sallitut poikkeamat mitoille a, b, c, d, e ja s välillä 0-4 mm.

Mitat

Suorakaidekanavien ja kanavaosien nimellimitat on kanavan sisämitat a ja b millimetreinä. Kirjaimella s, merkitään näkyvä sivu. Suorakaidekanavan muuntoyhteen pienemmän pään mitat merkitään kirjaimilla c ja d, missä kirjain c merkitsee näkyvää sivua. Mitta l merkki ilmaisee hyödyllistä pituutta, joka asennuksessa vaikuttaa kanavajärjestelmän kokonaispituutta L. Kanavia ja kanavanoisia on mahdollista tilata kanavan sivumitoilla 150-2500 mm.

Liitokset

Ilmastointikanavien ja osien yhdistämiseksi toisiinsa on tuotteiden päät varustettu liitoslistalla (standardina käytetään Z-profilia). Tuotteet on mahdollista tilata myös europrofiililla ja laippaliitoksella. Ilmastointikanavajärjestelmän erilaisilla liitoksilla on mahdollista saavuttaa eri tiiviysluokat. Kun kanavien ja osien asennus on tehty OY Metaline asennusohjeiden mukaisesti, on mahdollista saavuttaa eri liitoksilla seuraavat tiiviysluokat:

- Z-profiili, luokka C
- europrofiili liitos, luokka D
- laippaliitos, luokka D (hitsattu kanavajärjestelmä)

Suorakaidekanavajärjestelmä

www.metaline.ee

VKK



VKP 90



VKP 45



VKI



VKE



VKC



VKR



VKD



VKX



VKT



VKS





VKK suorakaidekanava

Tuotekuvaus

VKK on suorakaidekanava, jonka molemmissa päissä on standardina liitoslista (z-profiili). Suuret koot on vahvistettu jäykistepuikoilla ja -kulmilla.

1. Poimutettu kanava jäykistetään puikoilla ja kulmapaloilla (vakio):

- $600 < a, b < 1200$ 1 jäykistepuikko ja kanavan molemmissa päidyissä 1 kulma
- $1200 \leq a, b \leq 1600$ 2 jäykistepuikko ja kanavan molemmissa päidyissä 2 kulma
- $1600 < a, b \leq 2400$ 3 jäykistepuikko ja kanavan molemmissa päidyissä 1 kulma

2. U-poimutettu kanava jäykistetään ulkopuolelta jäykistysprofileilla, joiden rakennekorkeus on 20 mm.

$a, b \leq 600$

$600 < a, b \leq 1200$

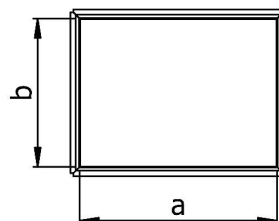
$a, b > 1200$

Tuotteen merkintä

1. Merkintä
2. Materiaali
 - ZN: Sinkitty teräs (standardi, ei merkitä)
 - ZM: Sinkki-magnesium pinnoitettu teräs
 - R: Ruostumaton
 - H: Haponkestävä
3. a - Leveys
4. b - Korkeus
5. l - Pituus
kun a tai b ≤ 1200 , sitten l = 1250 tai 2000mm.
kni a tai b > 1200 , sitten l = 1250 mm

Esimerkki

VKK	-R	500	x	300	L-1250
1	2	3		4	5





VKP 90° suorakaidekäyrä

Tuotekuvaus

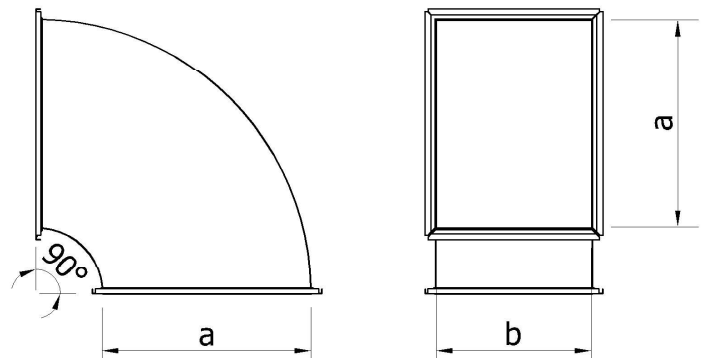
VKP on ilmastointikäyrä, jossa molemmat päät ovat varustettu liitoslistalla (z-profilillä). Kun kanavan mitta $a > 600$ mm, laitetaan käyrän sisään ohjauslevyt. Standardi säde $r = 125$ mm. Standardikulma $\alpha = 90^\circ$.

Tuotteen merkintä

1. Merkintä
2. Materiaali
 - ZN: Sinkitty teräs (standardi, ei merkintä)
 - ZM: Sinkki-magnesium pinnoitettu teräs
 - R: Ruostumaton
 - H: Haponkestävä
3. Kulma - 90°
4. a - Suora sivu
5. b - Leveys

Esimerkki

VKP	-R	-90	500	x	300
1	2	3	4		5





VKP 45° suorakaidekäyrä

Tuotekuvaus

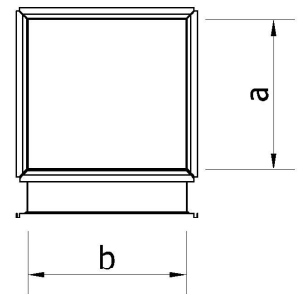
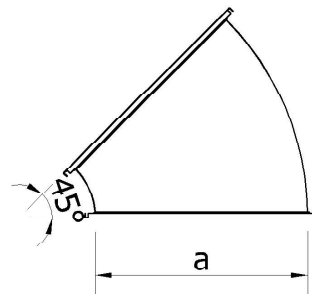
VKP on ilmastointikäyrä, jossa molemmat päät ovat varustettu liitoslistalla (z-profiili). Standardi säde $r = 125$ mm. Standardikulma $\alpha = 45^\circ$.

Tuotteen merkintä

1. Merkintä
2. Materiaali
 - ZN: Sinkitty teräs (standardi, ei merkitä)
 - ZM: Sinkki-magnesium pinnoitettu teräs
 - R: Ruostumaton
 - H: Haponkestävä
3. Kulma- 45°
4. a - Suora sivu
5. b - Leveys

Esimerkki

VKP	-R	-45	500	x	300
1	2	3	4		5





VKI lähtökaulus tasolle

Tuotekuvaus

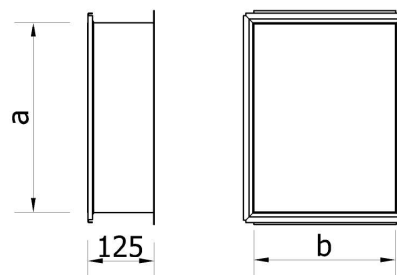
VKI lähtökaulus käytetään tapauksissa, kun halutaan haaroittaa suorakaidekanavaa. Lähtökaulusen yksi pää on varustettu liitoslistalla (z-profiili) ja toinen pää on varustettu kiinnitysreunalla 30 mm. Standardi pituus 125 mm.

Tuotteen merkintä

1. Merkintä
2. Materiaali
 - ZN: Sinkitty teräs (standardi, ei merkitä)
 - ZM: Sinkki-magnesium pinnoitettu teräs
 - R: Ruostumaton
 - H: Haponkestävä
3. a - Suora sivu
4. b - Leveys

Esimerkki

VKI	-R	500	x	300
1	2	3		4





VKE lähtökaulus saapas

Tuotekuvaus

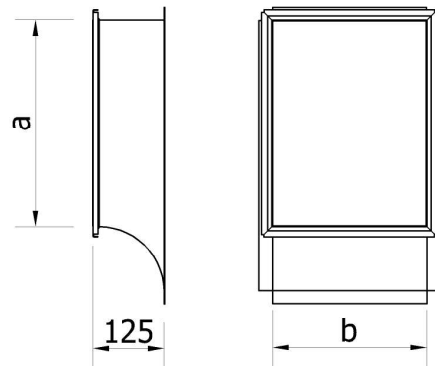
VKE lähtökaulusta käytetään tapauksissa, kun halutaan haaroittaa suorakaidekanavaa. Lähtökaulusen pienempi pää on varustettu liitoslistalla (z-profilillä) ja toinen pää on varustettu kiinnitysreunalla 30 mm. Standardi pituus 125 mm.

Tuotteen merkintä

1. Merkintä
2. Materiaali
 - ZN: Sinkitty teräs (standardi, ei merkitä)
 - ZM: Sinkki-magnesium pinnoitettu teräs
 - R: Ruostumaton
 - H: Haponkestävä
3. a - Leveys
4. b - Korkeus

Esimerkki

VKE	-R	500	x	300
1	2	3		4





VKC lähtökaulus

Tuotekuvaus

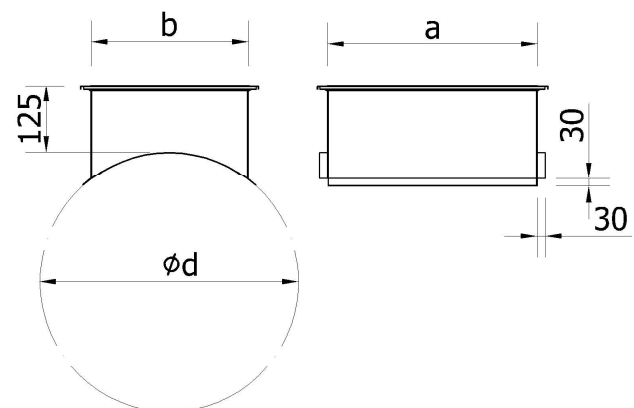
VKC lähtökaulus käytetään tapauksissa, kun halutaan yhdistää suorakaidekanava pyöreään kanavaan. Lähtökaulusen kantikas pää on varustettu liitoslistalla (z-profiili) ja pyöreään kanavaan yhdistämistä varten on kiinnitysreuna. Standardi pituus 125 mm.

Tuotteen merkintä

1. Merkintä
2. Materiaali
 - ZN: Sinkitty teräs (standardi, ei merkintä)
 - ZM: Sinkki-magnesium pinnoitettu teräs
 - R: Ruostumaton
 - H: Haponkestävä
3. a -Leveys
4. b - Korkeus
5. d - Kanavan halkaisija

Esimerkki

VKC	-R	500	x	300	/	315
1	2	3		4		5





VKR muuntoyhde k/k

Tuotekuvaus

VKR muuntoyhdetä käytetään tapauksissa jossa halutaan siirtyä toiseen kanavakokoon. Suorakaidekanavan muuntoyhden molemmissa päissä on standardina liitoslista (z-profiili).

Standardi pituus 300 mm, kun a tai b < 800 mm.

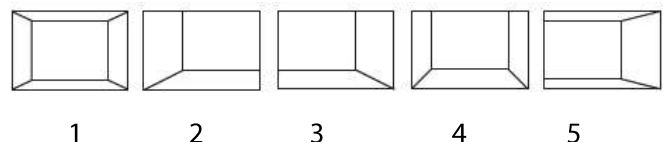
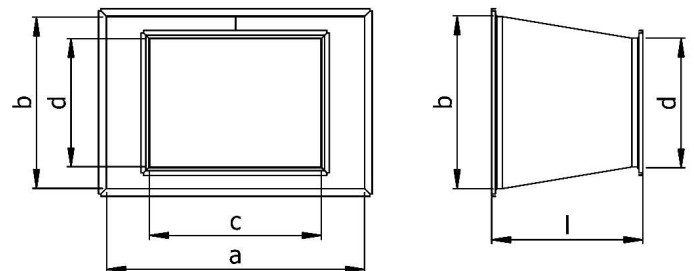
Standardi pituus 500 mm, kun a tai b > 800 mm.

Tuotteen merkintä

1. Merkintä
2. Materiaali
 - ZN: Sinkitty teräs (standardi, ei merkitä)
 - ZM: Sinkki-magnesium pinnoitettu teräs
 - R: Ruostumaton
 - H: Haponkestävä
3. a - Leveys
4. b - Korkeus
5. c - Leveys
6. d - Korkeus
7. Epäkeskisyys: 1,2,3,4,5
8. l - Pituus

Esimerkki

VKR	-R	500	x	300	/400	x	200	-1	- 300
1	2	3		4	5		6	7	8





VKD muuntoyhde k/p

Tuotekuvaus

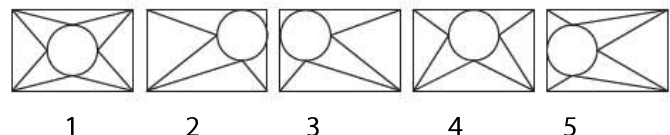
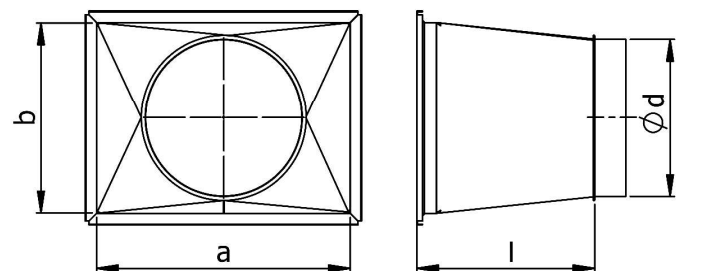
VKD muuntoyhdetä käytetään tapauksissa jossa halutaan siirtyä suorakaidekanavasta pyöreään kanavaan. Muuntoyhden suorakaidepäässä on standardina liitoslista (z-profilii) ja pyöreääpäätä on varustettu tiivisteellä. Standardi pituus 300 mm, kun a tai b < 800 mm. Standardi pituus 500 mm, kun a tai b > 800 mm.

Tuotteen merkintä

1. Merkintä
2. Materiaali
 - ZN: Sinkitty teräs (standardi, ei merkitä)
 - ZM: Sinkki-magnesium pinnoitettu teräs
 - R: Ruostumaton
 - H: Haponkestävä
3. a - Leveys
4. b - Korkeus
5. d - Halkaisija
6. Epäkeskisyyss: 1,2,3,4,5
7. l - Pituus

Esimerkki

VKD	-R	500	x	300	/315	-1	-300
1	2	3		4	5	6	7





VKX pohja

Tuotekuvaus

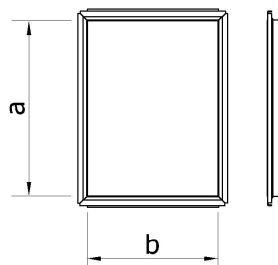
VKX suorakaidekanavan pohja. Käytetään kanavan päätetulppana. Pohja on valmistettu kuumasinkitystä teräspelistä. Standardina on tuote ilman liitostalista.

Tuotteen merkintä

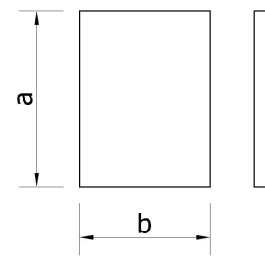
1. Merkintä
2. Materiaali
 - ZN: Sinkitty teräs (standardi, ei merkitä)
 - ZM: Sinkki-magnesium pinnoitettu teräs
 - R: Ruostumaton
 - H: Haponkestävä
3. a - Leveys
4. b - Korkeus

Esimerkki

VKX	-R	500	x	500
1	2	3		4



liitostlistalla (z-profiili)



Standardi - ilman profiilia



VKT T-kappale

Tuotekuvaus

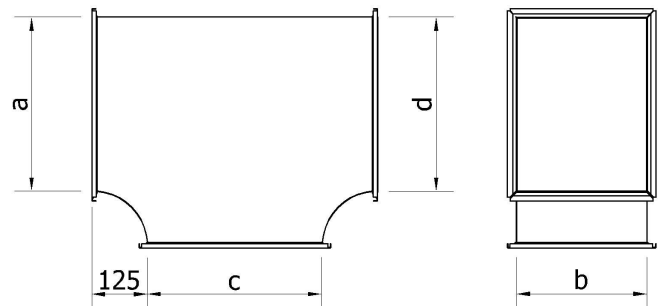
VKT ilmastointi kanavajärjestelmän T-kappaletta käytetään kanaviston haaroittamiseksi kahteen eri suuntaan. T-kappale on valmistettu jäykistävästä poimupelistä ja päissä on standardina liitoslista (z-profiili).

Tuotteen merkintä

1. Merkintä
2. Materiaali
 - ZN: Sinkitty teräs (standardi, ei merkitä)
 - ZM: Sinkki-magnesium pinnoitettu teräs
 - R: Ruostumaton
 - H: Haponkestävä
3. a - Leveys
4. b - Korkeus
5. c - Korkeus
6. d - Korkeus

Esimerkki

VKT	-R	500	x	300	/400	/600
1	2	3		4	5	6





VKS S-kappale

Tuotekuvaus

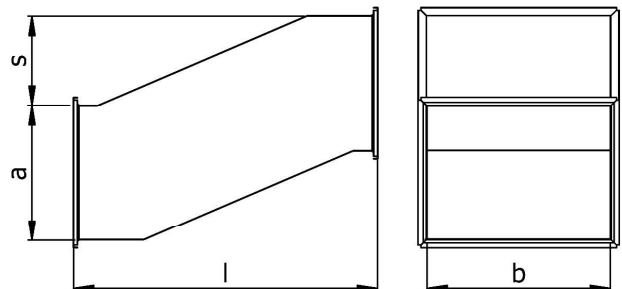
VKS ilmastointi kanavajärjestelmän s-kappale. S-kappaletta käytetään paikoissa, jossa kanavan asennuksessa tulee olemaan esteitä tai siirtymiä kanavan mittojen muutoksista. VKS on valmistettu jäykistävästä poimupelistä ja molemmissa päissä on standardina liitoslista (z-profiili). Jotta s-kappaleen poikkileikkauspinta-ala ei kurista ilmavirtausta on suositeltavaa valita sopivat mitat pituudelle l ja siirtymälle s.

Tuotteen merkintä

1. Merkintä
2. Materiaali
 - ZN: Sinkitty teräs (standardi, ei merkitä)
 - ZM: Sinkki-magnesium pinnoitettu teräs
 - R: Ruostumaton
 - H: Haponkestävä
3. a - Korkeus
4. b - Leveys
5. s - Siirtyminen
6. l - Pituus

Esimerkki

VKS	-R	500	x	300	-50	-300
1	2	3		4	5	6





Metaline OÜ

Marja 7,
10617 Tallinn
Estonia

www.metaline.ee